

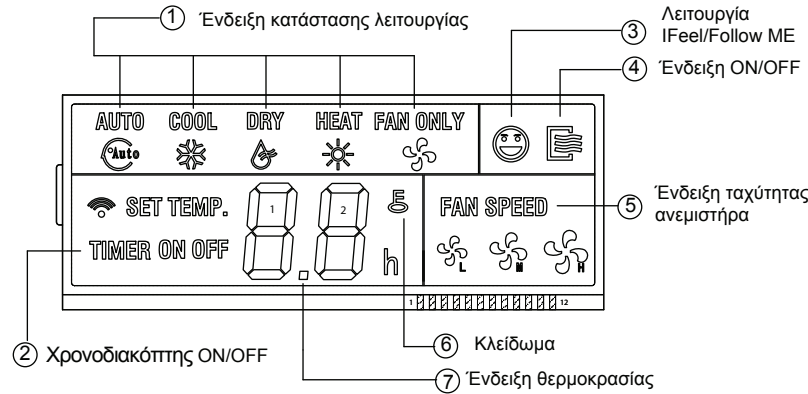
Εγχειρίδιο Χρήστη

ΕΝΣΥΡΜΑΤΟ ΧΕΙΡΙΣΤΗΡΙΟ ΤΗΣ ΚΛΙΜΑΤΙΣΤΙΚΗΣ ΜΟΝΑΔΑΣ

ΜΟΝΤΕΛΟ: V2MDI-18
V2MDI-24
V2MDI-36
V2MDI-50
V2MDI-60
V1MDI-60
IMDI-60

Ευχαριστούμε που επιλέξατε τη μονάδα κλιματισμού Inventor. Για τη σωστή χρήση της μονάδας παρακαλούμε διαβάστε προσεκτικά το παρόν εγχειρίδιο και φυλάξτε το για μελλοντική αναφορά.

4. ΠΕΡΙΓΡΑΦΗ ΤΩΝ ΕΝΔΕΙΞΕΩΝ ΣΤΟ ΕΝΣΥΡΜΑΤΟ ΧΕΙΡΙΣΤΗΡΙΟ



- Ένδειξη κατάστασης λειτουργίας:**
Όταν πιέσετε το πλήκτρο MODE, η κατάσταση λειτουργίας αλλάζει ως εξής: Auto (Αυτόματη) -> Cool (Ψύξη) -> Dry (Αρύραση) -> Heat (Θέρμανση) -> Fan only (Ανεμιστήρας) -> Auto (Αυτόματη)
Στις μονάδες μόνο ψύξης δεν υπάρχει διαθέσιμη η λειτουργία θέρμανσης.
- Timer (Χρονοδιακόπτης):**
Κατά τη ρύθμιση της αυτόματης ενεργοποίησης της μονάδας ή όταν έχει οριστεί η ώρα ενεργοποίησης, θα εμφανίζεται η ένδειξη "ON".

Κατά τη ρύθμιση της αυτόματης απενεργοποίησης της μονάδας ή όταν έχει οριστεί η ώρα απενεργοποίησης, θα εμφανίζεται η ένδειξη "OFF". Εάν έχετε επιλέξει ταυτόχρονα timer on και timer off, τότε θα εμφανίζονται στην οθόνη οι ενδείξεις "ON" και "OFF".

Λειτουργία IFeel/Follow ME:
Στις ενσύρματες μονάδες υπάρχει ένας αισθητήρας θερμοκρασίας. Αφού ορίσετε τη θερμοκρασία, θα συγκρίνει τις 2 θερμοκρασίες και θα ρυθμίσει αυτόματα τη θερμοκρασία. Αυτή η επιλογή είναι διαθέσιμη κατά τη λειτουργία της ψύξης, θέρμανσης και της αυτόματης λειτουργίας.

3

- Πιέστε το πλήκτρο "FAN SPEED" για να επιλέξετε την ταχύτητα του ανεμιστήρα.
- Πιέστε το πλήκτρο ON/OFF, η ενδεικτική λυχνία λειτουργίας θα ανάψει και η κλιματιστική μονάδα θα λειτουργήσει στην κατάσταση λειτουργίας που έχετε επιλέξει. Πιέστε άλλη μια φορά το πλήκτρο ON/OFF για να επενεργοποιήσετε τη μονάδα.

ΛΕΙΤΟΥΡΓΙΑ ΑΦΥΓΡΑΝΣΗΣ

- Πιέστε το πλήκτρο MODE και επιλέξτε την λειτουργία DRY.
- Πιέστε το πλήκτρο αύξησης ή μείωσης της θερμοκρασίας για να επιλέξετε την επιθυμητή θερμοκρασία.
- Πιέστε το πλήκτρο ON/OFF, η ενδεικτική λυχνία λειτουργίας θα ανάψει και η κλιματιστική μονάδα θα λειτουργήσει στην κατάσταση λειτουργίας αφύγρανσης. Πιέστε άλλη μια φορά το πλήκτρο ON/OFF για να επενεργοποιήσετε τη μονάδα.
- Όταν επιλέξετε λειτουργία αφύγρανσης η εξοικονόμηση ενέργειας και η ταχύτητα του ανεμιστήρα δεν μπορούν να επιλεγούν.

ΡΥΘΜΙΣΗ TIMER

Μόνο Timer on:

- Όταν πιέσετε το πλήκτρο "TIME ON", θα εμφανιστούν στην οθόνη οι ενδείξεις SET, H και OFF. Τώρα μπορείτε ρυθμίσετε την ώρα αυτόματης ενεργοποίησης της μονάδας.

9

④ Ένδειξη ON/OFF:

Όταν η κλιματιστική μονάδα είναι ενεργοποιημένη θα εμφανίζεται η ένδειξη ON.

⑤ Ένδειξη ταχύτητας ανεμιστήρα:

Υπάρχουν 4 ταχύτητες: χαμηλή, μεσαία, υψηλή και αυτόματη. Σε ορισμένα μοντέλα δεν υπάρχει διαθέσιμη η μεσαία ταχύτητα.

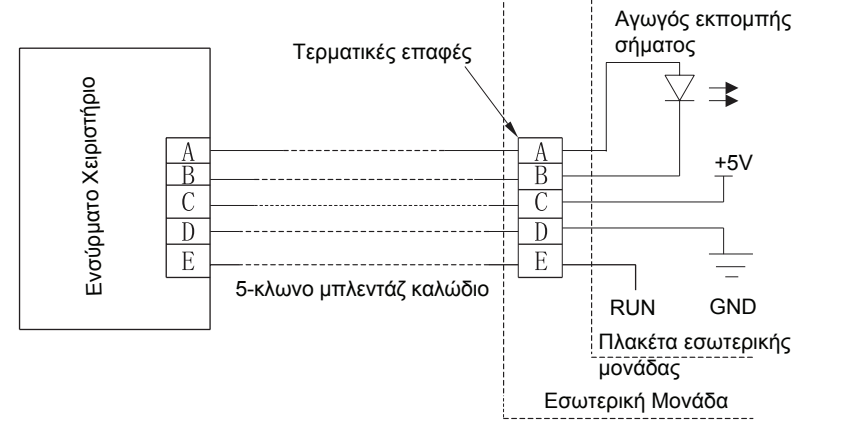
⑥ Κλειδίωμα:

Όταν πιέσετε το πλήκτρο "LOCK" εμφανίζεται η αντίστοιχη ένδειξη και όλα τα πλήκτρα είναι κλειδωμένα. Εάν το πιέσετε άλλη μια φορά η ένδειξη θα εξαφανιστεί.

⑦ Ένδειξη θερμοκρασίας:

Εμφανίζεται η επιλεγμένη θερμοκρασία και ρυθμίζεται με τα πλήκτρα ▲ και ▼. Σε κατάσταση λειτουργίας ως ανεμιστήρας δεν εμφανίζεται ένδειξη.

5. ΜΕΘΟΔΟΛΟΓΙΑ ΕΓΚΑΤΑΣΤΑΣΗΣ



4

- Η ώρα του timer off θα πρέπει να είναι μεγαλύτερη από εκείνη του timer on.

- Μισό δευτερόλεπτο μετά την ολοκλήρωση της ρύθμισης το ενσύρματο χειριστήριο μεταφέρει την εντολή στην μονάδα.

ΑΛΛΑΓΗ TIMER

Εάν χρειαστεί να αλλάξετε την ώρα είτε στο timer on είτε στο timer off, απλά πιέστε το αντίστοιχο πλήκτρο για να την αλλάξετε. Εάν θέλετε να ακυρώσετε την επιλογή αλλάξτε την ώρα σε 0.0



ΣΗΜΕΙΩΣΗ

Η ώρα του timer είναι σχετική με την πραγματική ώρα και θα πρέπει να επιλέγετε αφού πρώτα έχει ρυθμιστεί σωστά την πραγματική ώρα, διότι όταν επιλέξετε την ώρα του timer δεν θα μπορείτε να ρυθμίσετε την πραγματική ώρα.

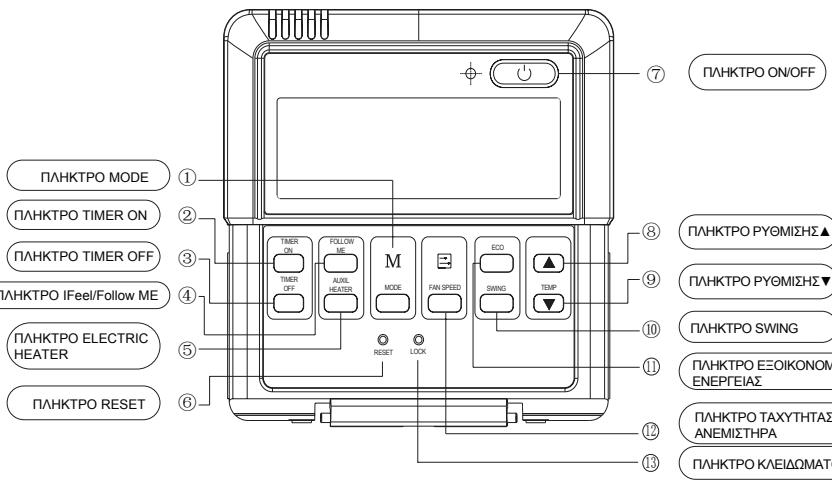
ΤΑΥΤΟΧΡΟΝΗ ΕΠΙΛΟΓΗ TIMER ON ΚΑΙ TIMER OFF

- Ρυθμίστε την ώρα του timer on όπως περιγράφεται στα αντίστοιχα βήματα 1 και 2
- Ρυθμίστε την ώρα του timer off όπως περιγράφεται στα αντίστοιχα βήματα 1 και 2

10

Όταν χρειαστεί ένα ενσύρματο χειριστήριο, θα πρέπει να προστεθεί μια τερματική 5 επαφών. Τοποθετήστε έναν υπέρυθρο εκπομπό σήματος κοντά στο δέκτη στην πλακέτα. Συνδέστε την άνοδο και κάθοδο στο A και B και τα +5V, GND, RUN στα C, D, E στην πλακέτα.

6. ΠΕΡΙΓΡΑΦΗ ΚΑΙ ΛΕΙΤΟΥΡΓΙΑ ΤΩΝ ΠΛΗΚΤΡΩΝ ΣΤΟ ΕΝΣΥΡΜΑΤΟ ΧΕΙΡΙΣΤΗΡΙΟ

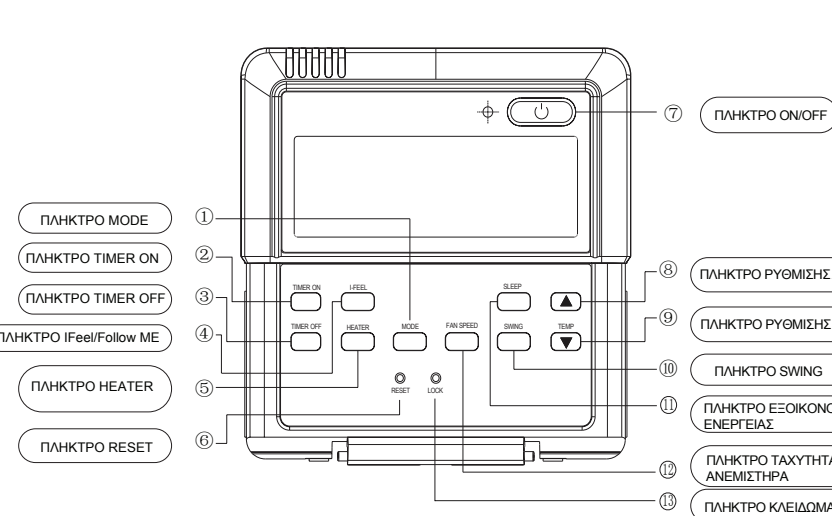


5

ΠΕΡΙΕΧΟΜΕΝΑ

- ΟΔΗΓΙΕΣ ΑΣΦΑΛΕΙΑΣ..... 1
- ΠΕΡΙΛΗΠΤΙΚΗ ΠΕΡΙΓΡΑΦΗ..... 2
- ΠΕΡΙΛΗΠΤΙΚΗ ΠΕΡΙΓΡΑΦΗ ΛΕΙΤΟΥΡΓΙΩΝ..... 2
- ΠΕΡΙΓΡΑΦΗ ΕΝΔΕΙΞΕΩΝ ΣΤΟ ΕΝΣΥΡΜΑΤΟ ΧΕΙΡΙΣΤΗΡΙΟ..... 3
- ΜΕΘΟΔΟΛΟΓΙΑ ΕΓΚΑΤΑΣΤΑΣΗΣ..... 4
- ΠΕΡΙΓΡΑΦΗ ΠΛΗΚΤΡΩΝ ΣΤΟ ΕΝΣΥΡΜΑΤΟ ΧΕΙΡΙΣΤΗΡΙΟ..... 4
- ΠΕΡΙΓΡΑΦΗ ΛΕΙΤΟΥΡΓΙΩΝ 8
ΑΥΤΟΜΑΤΗ ΛΕΙΤΟΥΡΓΙΑ 8
ΛΕΙΤΟΥΡΓΙΑ ΨΥΞΗΣ/ΘΕΡΜΑΝΣΗΣ/ΑΝΕΜΙΣΤΗΡΑ 8
ΛΕΙΤΟΥΡΓΙΑ ΑΦΥΓΡΑΝΣΗΣ 9
ΡΥΘΜΙΣΗ TIMER (ΧΡΟΝΟΔΙΑΚΟΠΤΗ) 9
ΤΑΥΤΟΧΡΟΝΗ ΕΠΙΛΟΓΗ TIMER ON ΚΑΙ TIMER OFF 9
ΑΛΛΑΓΗ TIMER 10
- ΤΕΧΝΙΚΕΣ ΠΡΟΔΙΑΓΡΑΦΕΣ 10

1



ΣΗΜΕΙΩΣΗ

Οι εικόνες σε αυτό το εγχειρίδιο είναι αναφορικές. Μπορεί να υπάρχει διαφορά με το ενσύρματο χειριστήριο που προμηθευτήκατε.

6

1. ΟΔΗΓΙΕΣ ΑΣΦΑΛΕΙΑΣ

Τα παρακάτω αναφέρονται και πάνω στην ίδια την κλιματιστική μονάδα και στο εγχειρίδιο λειτουργίας και περιλαμβάνουν οδηγίες για την ασφαλή και την σωστή λειτουργία της μονάδας. Βεβαιωθείτε πως τα έχετε κατανοήσει πλήρως.

■ Περιγραφή συμβόλων

Σύμβολο	Περιγραφή
	Προειδοποίηση
	Απαγορεύεται
	Προσοχή

Ακατάλληλη χρήση μπορεί να προκαλέσει τραυματισμό ή θάνατο.
Ακατάλληλη χρήση μπορεί να προκαλέσει τραυματισμό ή φθορά περιουσίας.

Σημείωση: 1. Τραυματισμός σημαίνει έγκαιμα και ηλεκτροπληξία που χρειάζονται μακροχρόνια θεραπεία αλλά όχι νοσηλεία.
2. Φθορά περιουσίας σημαίνει φθορά στην ιδιοκτησία και στην μονάδα.

■ Περιγραφή συμβόλου

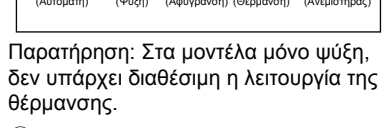
Σύμβολο	Περιγραφή
	Απαγορεύεται
	Προσοχή

Σημαίνει απαγόρευση. Η απαγόρευση εμφανίζεται με την εικόνα του συμβόλου ή με ξεχωριστούς χαρακτήρες.
Σημαίνει υποχρεωτική ενέργεια. Η υποχρεωτική διαδικασία θα εμφανίζεται με την εικόνα του συμβόλου ή με ξεχωριστούς χαρακτήρες.

1

① Πλήκτρο MODE:

Όταν πιέσετε το πλήκτρο MODE, η κατάσταση λειτουργίας αλλάζει ως εξής:



Παρατήρηση: Στα μοντέλα μόνο ψύξη, δεν υπάρχει διαθέσιμη η λειτουργία της θέρμανσης.

② Πλήκτρο Timer on:

Όταν πιέσετε το συγκεκριμένο πλήκτρο, ενεργοποιείται η λειτουργία timer on. Η ώρα αυξάνεται ανά 0.5h και μετά από 10 ώρες αυξάνεται ανά 1 ώρα. Για να ακυρώσετε τη λειτουργία απλά θέστε την ώρα "0.0".

③ Πλήκτρο Timer off:

Όταν πιέσετε το συγκεκριμένο πλήκτρο, ενεργοποιείται η λειτουργία timer off. Η ώρα αυξάνεται ανά 0.5h και μετά από 10 ώρες αυξάνεται ανά 1 ώρα. Για να ακυρώσετε τη λειτουργία απλά θέστε την ώρα "0.0".

④ Πλήκτρο IFeel/Follow ME:

Όταν η μονάδα λειτουργεί σε κατάσταση ψύξης, θέρμανσης και αυτόματης λειτουργίας, εάν πιέσετε το συγκεκριμένο πλήκτρο θα ενεργοποιηθεί η συγκεκριμένη λειτουργία. Εάν πιέσετε άλλη μια φορά το ίδιο πλήκτρο η λειτουργία θα ακυρωθεί.

7

⑤ Πλήκτρο Electrical heater / Heater: Εάν πιέσετε το συγκεκριμένο πλήκτρο κατά τη λειτουργία της θέρμανσης, η λειτουργία της ηλεκτρικής αντίστασης απενεργοποιείται.

⑥ Πλήκτρο Reset: Εάν πιέσετε αυτό το πλήκτρο θα ακυρωθούν οι τρέχουσες ρυθμίσεις και το ενσύρματο χειριστήριο επανέρχεται στις αρχικές του ρυθμίσεις.

⑦ Πλήκτρο ON/OFF:

Όταν η μονάδα είναι απενεργοποιημένη και πιέσετε το συγκεκριμένο πλήκτρο, θα εμφανιστεί η αντίστοιχη ένδειξη και το ενσύρματο χειριστήριο θα μεταφέρει τις ρυθμίσεις στην πλακέτα της εσωτερικής μονάδας. Όταν η μονάδα λειτουργεί και πιέσετε το συγκεκριμένο πλήκτρο, η ένδειξη θα εξαφανιστεί από τη οθόνη και θα δοθεί εντολή στην μονάδα να απενεργοποιηθεί. Εάν έχει επιλεγεί το timer on ή το timer off, τότε ακυρώνεται η επιλογή και δίνεται η εντολή στη μονάδα να απενεργοποιηθεί.

⑧ Πλήκτρο Ρύθμισης ▲:

Πλήκτρο αύξησης της θερμοκρασίας. Εάν το πιέσετε παρατεταμένα, η θερμοκρασία θα αυξάνεται κατά 1°C ανά 0.5 δευτερόλεπτα.

⑨ Πλήκτρο Ρύθμισης ▼: Πλήκτρο μείωσης της θερμοκρασίας. Εάν το πιέσετε παρατεταμένα, η θερμοκρασία θα μειώνεται κατά 1°C ανά 0.5 δευτερόλεπτα.

8

Προειδοποίηση

	Εγκατάσταση	Η εγκατάσταση θα πρέπει να γίνει από εξειδικευμένο προσωπικό. Ακατάλληλη εγκατάσταση μπορεί να προκαλέσει πυρκαγιά, ηλεκτροπληξία, τραυματισμό ή διαρροή νερού.
--	-------------	---

Προειδοποίηση για τη χρήση

	Απαγορεύεται	Μην ψεκάζετε με εύφλεκτα αεроλύματα το ενσύρματο χειριστήριο, μπορεί να προκληθεί πυρκαγιά.
	Απαγορεύεται	Μην χρησιμοποιείτε το ενσύρματο χειριστήριο με βρεγμένα χέρια και μην επιτρέψετε την είσοδο νερού σε αυτό, μπορεί να προκληθεί ηλεκτροπληξία.

2. ΠΕΡΙΛΗΠΤΙΚΗ ΠΕΡΙΓΡΑΦΗ ΧΑΡΑΚΤΗΡΙΣΤΙΚΑ ΛΕΙΤΟΥΡΓΙΑΣ:

- Παροχή ρεύματος: 5V DC.
- Θερμοκρασιακά εύρη λειτουργίας: -15°C (-5°F) ~ +43°C (+109°F).
- Εύρος σχετικής υγρασίας: 40%-90%, RH.

2

3. ΠΕΡΙΛΗΠΤΙΚΗ ΠΕΡΙΓΡΑΦΗ ΛΕΙΤΟΥΡΓΙΩΝ

Κύριες Λειτουργίες:

- Σύνδεση στην εσωτερική μονάδα από τις τερματικές επαφές A,B,C,D,E
- Πλήκτρο επιλογής κατάστασης λειτουργίας.
- Οθόνη LCD.
- Timer

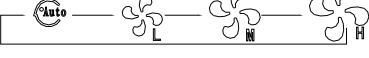
7. ΠΕΡΙΓΡΑΦΗ ΛΕΙΤΟΥΡΓΙΩΝ

ΑΥΤΟΜΑΤΗ ΛΕΙΤΟΥΡΓΙΑ

Συνδέστε με την παροχή ρεύματος. Η ενδοκτική λυχνία λειτουργίας θα ανάψει.

- Με το πλήκτρο MODE επιλέξτε κατάσταση λειτουργίας AUTO
- Με τα πλήκτρα ▲ και ▼ επιλέξτε την επιθυμητή θερμοκρασία, η οποία γενικά είναι 17°C-30°C.
- Πιέστε το πλήτρο ON/OFF. Η ενδεικτική λυχνία λειτουργίας θα ανάψει. Η κλιματιστική μονάδα θα λειτουργεί σε κατάσταση auto, η ταχύτητα του ανεμιστήρα θα είναι στο auto και δεν μπορείτε να την αλλάξετε. Στην οθόνη θα εμφανίζεται η ένδειξη Auto. Πιέστε άλλη μια φορά το πλήκτρο ON/OFF για να απενεργοποιήσετε τη μονάδα.

Κάθε φορά που πιέζετε το συγκεκριμένο πλήκτρο η ταχύτητα του ανεμιστήρα θα αλλάξει ως εξής:



③ Πλήκτρο Lock: Όταν πιέσετε το πλήκτρο LOCK όλες οι ρυθμίσεις θα κλειδωθούν και το ενσύρματο χειριστήριο δεν θα δέχεται καμία εντολή εκτός από αυτή του LOCK. Χρησιμοποιήστε την

ΛΕΙΤΟΥΡΓΙΑ ΨΥΞΗΣ/ΘΕΡΜΑΝΣΗΣ/ΑΝΕΜΙΣΤΗΡΑ

- Πιέστε το πλήκτρο MODE για να επιλέξετε τη λειτουργία, ψύξης, θέρμανσης, ανεμιστήρα.
- Πιέστε το πλήκτρο αύξησης ή μείωσης της θερμοκρασίας για να επιλέξετε την επιθυμητή θερμοκρασία.

8