

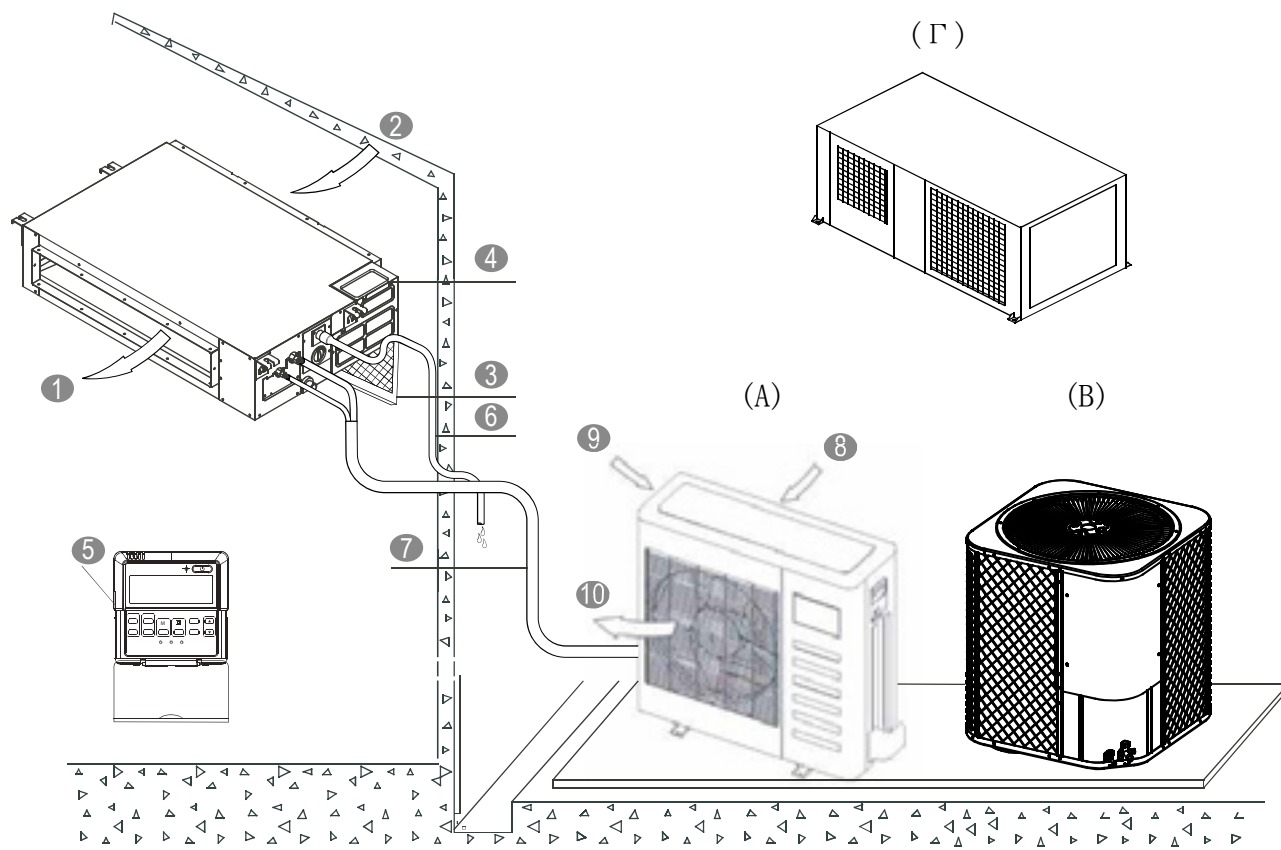
# ΚΛΙΜΑΤΙΣΤΙΚΑ ΣΥΣΤΗΜΑΤΑ

Μοντέλο: V2MDI-18  
V2MDI-24  
V2MDI-36  
V2MDI-50  
V2MDI-60  
V1MDI-60  
IMDI-60

## Δικτύου Αεραγωγών Μέσης Στατικής Πίεσης **Εγχειρίδιο Χρήσης**

Σας ευχαριστούμε που επιλέξατε το σύστημα κλιματισμού INVENTOR. Για τη σωστή χρήση της μονάδας, παρακαλούμε διαβάστε προσεκτικά αυτό το εγχειρίδιο χρήσης και φυλάξτε το για μελλοντική αναφορά.

 **inventor**<sup>®</sup>  
Your-conditions

**ΕΣΩΤΕΡΙΚΗ ΜΟΝΑΔΑ****ΕΞΩΤΕΡΙΚΗ ΜΟΝΑΔΑ****Εικ. 1****ΕΣΩΤΕΡΙΚΗ ΜΟΝΑΔΑ**

- ① Έξοδος Αέρα
- ② Είσοδος Αέρα
- ③ Φίλτρο Αέρα (σε ορισμένα μοντέλα)
- ④ Ηλεκτρικό κουτί σύνδεσης
- ⑤ Ενσύρματο Χειρηστήριο (σε ορισμένα μοντέλα)
- ⑥ Αγωγός Αποστράγγισης

**ΕΞΩΤΕΡΙΚΗ ΜΟΝΑΔΑ (Α,Β,Γ)**

- ⑦ Σωλήνας Σύνδεσης
- ⑧ Είσοδος Αέρα
- ⑨ Είσοδος Αέρα
- ⑩ Έξοδος Αέρα

**ΣΗΜΕΙΩΣΗ**

Όλες οι εικόνες σε αυτό το εγχειρίδιο είναι αναφορικές. Μπορεί να υπάρχει διαφορά σε σχέση με την μονάδα που αγοράσατε (εξαρτάται από το μοντέλο). Αυτό που ισχύει είναι οι πραγματικές διαστάσεις και σχήμα.

ΣΗΜΑΝΤΙΚΕΣ ΠΛΗΡΟΦΟΡΙΕΣ ΑΣΦΑΛΕΙΑΣ .....	1
ΟΝΟΜΑΤΟΛΟΓΙΑ .....	2
ΛΕΙΤΟΥΡΓΙΕΣ ΤΗΣ ΚΛΙΜΑΤΙΣΤΙΚΗΣ ΜΟΝΑΔΑΣ ..	2
ΣΥΜΒΟΥΛΕΣ ΓΙΑ ΟΙΚΟΝΟΜΙΚΗ ΛΕΙΤΟΥΡΓΙΑ .....	3
ΣΥΝΤΗΡΗΣΗ .....	3
ΣΥΜΠΤΩΜΑΤΑ ΠΟΥ ΔΕΝ ΑΠΟΤΕΛΟΥΝ ΒΛΑΒΗ ΤΗΣ ΚΛΙΜΑΤΙΣΤΙΚΗΣ ΜΟΝΑΔΑΣ .....	5
ΑΝΤΙΜΕΤΩΠΙΣΗ ΠΡΟΒΛΗΜΑΤΩΝ .....	6

## 1. ΣΗΜΑΝΤΙΚΕΣ ΠΛΗΡΟΦΟΡΙΕΣ ΑΣΦΑΛΕΙΑΣ

Για την αποφυγή τραυματισμού του χρήστη ή οποιουδήποτε άλλου και καταστροφή περιουσίας, πρέπει να ακολουθηθούν οι παρακάτω οδηγίες ασφαλείας. Εσφαλμένη λειτουργία εξαιτίας αγνόησης των οδηγιών μπορεί να προκαλέσει τραυματισμό.

Οι οδηγίες ασφαλείας που περιγράφονται εδώ είναι χωρισμένες σε 2 κατηγορίες. Σε οποιαδήποτε περίπτωση πρέπει να διαβάσετε προσεκτικά τις οδηγίες ασφαλείας.



### ΠΡΟΕΙΔΟΠΟΙΗΣΗ

Η μονάδα πρέπει να εγκατασταθεί σύμφωνα με τους εθνικούς κανονισμούς συνδεσμολογίας. Η αγνόηση οποιασδήποτε προειδοποίησης μπορεί να οδηγήσει σε θάνατο.



### ΠΡΟΣΟΧΗ

Η αγνόηση αυτού του συμβόλου μπορεί να προκαλέσει τραυματισμό ή βλάβη στη μονάδα.



### ΠΡΟΕΙΔΟΠΟΙΗΣΗ

**Συμβουλευτείτε τον προμηθευτή σας για την εγκατάσταση της μονάδας.**

Ελλιπής εγκατάσταση από εσάς μπορεί να προκαλέσει διαρροή νερού, ηλεκτροπληξία ή και πυρκαγιά.

**Συμβουλευτείτε τον προμηθευτή σας για οποιαδήποτε βελτίωση, επισκευή και συντήρηση της μονάδας.**

Ελλιπής ενέργεια βελτίωσης, επισκευής, συντήρησης από εσάς μπορεί να προκαλέσει διαρροή νερού, ηλεκτροπληξία ή και πυρκαγιά.

**Για την αποφυγή ηλεκτροπληξίας, φωτιάς ή τραυματισμού, εάν εντοπίσετε κάποια ανωμαλία όπως μυρωδιά φωτιάς, απενεργοποιήστε αμέσως την μονάδα και επικοινωνήστε αμέσως με τον προμηθευτή σας για οδηγίες.**

**Μην επιτρέψετε να βραχεί η εσωτερική μονάδα ή το ασύρματο τηλεχειριστήριο.**

Μπορεί να προκληθεί ηλεκτροπληξία ή πυρκαγιά.

**Μην πιάτε τα πλήκτρα του ασύρματου τηλεχειριστηρίου με σκληρά αιχμηρά αντικείμενα.**

Μπορεί να προκληθεί βλάβη στο ασύρματο τηλεχειριστήριο.

**Μην αντικαθιστάτε φθαρμένη ασφάλεια με λάθους χωρητικότητας ασφάλεια ή με άλλα καλώδια.**

Η χρήση εσφαλμένων καλωδίων μπορεί να προκαλέσει βλάβη στη μονάδα ή να προκληθεί πυρκαγιά.

**Μην εκτείθετε το σώμα σας για μεγάλο χρονικό διάστημα στον αέρα που εξέρχεται από τη μονάδα, δεν είναι καλό για την υγεία σας.**

**Μην εισάγετε τα δάχτυλά σας ή άλλα αντικείμενα στις εισόδους και εξόδους του αέρα.**

Όταν ο ανεμιστήρας λειτουργεί στην μεγάλη ταχύτητα, θα προκληθεί τραυματισμός.

**Μην χρησιμοποιείται εύφλεκτα αέρια, όπως λακ ή μπογιά, κοντά στη μονάδα.**

Μπορεί να προκληθεί πυρκαγιά.

**Μην αγγίζετε την έξοδο του αέρα ή τις οριζόντιες περσίδες όταν η περσίδα του αέρα είναι σε λειτουργία.**

Μπορεί να πιαστούν τα δάχτυλά σας ή να προκληθεί βλάβη στη μονάδα.

**Μην τοποθετείτε αντικείμενα στις εισόδους και εξόδους του αέρα.**

Εάν έρθουν σε επαφή με τον ανεμιστήρα ενώ λειτουργεί σε μεγάλη ταχύτητα, υπάρχει σοβαρός κίνδυνος.

**Μην τοποθετείτε αντικείμενα στις εισόδους και εξόδους του αέρα.**

Εάν έρθουν σε επαφή με τον ανεμιστήρα ενώ λειτουργεί σε μεγάλη ταχύτητα, υπάρχει σοβαρός κίνδυνος.

**Μην απορρίπτετε αυτό το προϊόν μαζί με τα αστικά λύματα. Θα πρέπει να γίνεται ξεχωριστή περισυλλογή για ειδική επεξεργασία.**

**Μην απορρίπτετε τις ηλεκτρικές συσκευές μαζί με τα αστικά λύματα.**

Επικοινωνήστε με την τοπική αυτοδιοίκηση σχετικά με τα ειδικά συστήματα περισυλλογής αυτών των συσκευών.

**Εάν οι ηλεκτρικές συσκευές απορρίπτονται σε χωματερή, επικίνδυνες ουσίες μπορεί να εισρεύσουν στο έδαφος, να επηρεάσουν την τροφική αλυσίδα, με αποτέλεσμα να προκληθεί βλάβη στην υγεία σας.**

**Για την αποφυγή διαρροής ψυκτικού υγρού απευθυνθείτε στον προμηθευτή σας.**

Όταν η μονάδα εγκατασταθεί και λειτουργεί σε μικρό χώρο, θα πρέπει δίνετε προσοχή για τυχόν διαρροή ψυκτικού υγρού. Μπορεί να επηρεαστεί το οξυγόνο που υπάρχει στον χώρο και να προκληθεί σοβαρό ατύχημα.

**Το ψυκτικό υγρό που ρέει μέσα στη μονάδα είναι ασφαλές και συνήθως δεν εμφανίζεται διαρροή.**

Εάν προκληθεί διαρροή ψυκτικού υγρού στον χώρο και έρθει σε επαφή με αναθυμιάσεις καυστήρα, θερμαντικού σώματος ή κουζίνας μπορεί να δημιουργηθεί επιβλαβές αέριο.

**Απενεργοποιήστε όλες τις εύφλεκτες θερμαντικές συσκευές, αερίστε τον χώρο και επικοινωνήστε με τον προμηθευτή σας.**

Μην λειτουργήσετε τη μονάδα έως ότου ένας εξειδικευμένος τεχνικός σας βεβαιώσει ότι δεν υπάρχει πλέον διαρροή.



### ΠΡΟΣΟΧΗ

**Μην χρησιμοποιείται την κλιματιστική μονάδα για άλλους σκοπούς.**

Μην χρησιμοποιείτε τη μονάδα για την ψύξη τροφίμων, φυτών ζώων κλπ, για την αποφυγή φθοράς.

**Πριν το καθαρισμό, απενεργοποιήστε τη μονάδα και κατεβάστε την ασφάλεια ή αποσυνδέστε την από την πρίζα.**

Σε αντίθετη περίπτωση μπορεί να προκληθεί ηλεκτροπληξία ή πυρκαγιά.

**Για την αποφυγή ηλεκτροπληξίας ή πυρκαγιάς, βεβαιωθείτε ότι έχει τοποθετηθεί ρελέ διαφυγής.**

**Βεβαιωθείτε πως στην κλιματιστική μονάδα έχει εγκατασταθεί γείωση.**

Για την αποφυγή ηλεκτροπληξίας, βεβαιωθείτε πως η μονάδα είναι γειωμένη και πως το καλώδιο γείωσης δεν είναι συνδεδεμένο σε σωλήνα αερίου ή νερού, αγωγό φωτισμού ή σε τηλεφωνικό καλώδιο.

**Για την αποφυγή τραυματισμού, μην αφαιρείτε το πλέγμα του ανεμιστήρα της εξωτερικής μονάδας.**

**Μην λειτουργείτε τη μονάδα με βρεγμένα χέρια.**

Μπορεί να προκληθεί ηλεκτροπληξία.

**Μην αγγίζετε τα πτερύγια του εναλλάκτη θερμότητας.**

Τα πτερύγια αυτά είναι αιχμηρά και μπορεί να κοπείτε.

**Μην τοποθετείτε κάτω από την εσωτερική μονάδα αντικείμενα που μπορεί να φθαρούν από υγρασία.**

Μπορεί να σχηματιστεί υγροποίηση εάν η υγρασία είναι πάνω από 80%, εάν έχει φραγεί ο αγωγός αποστράγγισης ή εάν είναι φραγμένο το φίλτρο.

**Για να αποφύγετε έλλειψη οξυγόνου, να αερίζετε επαρκώς τον χώρο εάν παράλληλα με την κλιματιστική μονάδα χρησιμοποιείτε και κάποια θερμαντική συσκευή.**

**Τοποθετήστε σωστά τον αγωγό αποστράγγισης για την εξασφάλιση ομαλής απορροής συμπυκνωμάτων.**

Ανεπαρκής αποστράγγιση μπορεί να έχει ως αποτέλεσμα να βραχούν οι τοίχοι ή τα έπιπλα.

**Μην αγγίζετε τα εσωτερικά μέρη της μονάδας.**

Μην αφαιρείτε το μπροστινό πάνελ. Κάποια από τα εσωτερικά μέρη είναι επικίνδυνα και μπορεί να προκληθεί κάποια βλάβη στη μονάδα.

**Μην εκτείθετε απευθείας μικρά παιδιά, φυτά ή ζώα στη ροή του αέρα.**

Μπορεί να υπάρξει επιβλαβής επιρροή πάνω τους.

**Μην επιτρέπετε στα παιδιά να ανεβαίνουν πάνω στην εξωτερική μονάδα και μην τοποθετείτε αντικείμενα πάνω σε αυτή.**

Πιθανή πτώση μπορεί να προκαλέσει τραυματισμό.

**Μην λειτουργείτε τη μονάδα όταν χρησιμοποιείτε θειούχα αέρια, όπως εντομοκτόνο.**

Μπορεί οι χημικές ουσίες να απορροφηθούν από τη μονάδα, με αποτέλεσμα να μπει σε κίνδυνο η υγεία ατόμων που είναι υπερευαίσθητα σε αυτές.

**Μην τοποθετείτε συσκευές που παράγουν φλόγα σε σημείο που είναι εκτεθειμένες στην ροή του αέρα ή κάτω από την εσωτερική μονάδα.**

Μπορεί να προκληθεί ανεπαρκής ανάφλεξη ή παραμόρφωση της μονάδας εξαιτίας της ζέστης που παράγεται.

**Μην τοποθετείτε την κλιματιστική μονάδα σε οποιοδήποτε μέρος μπορεί να διαρρεύσει εύφλεκτο αέριο.**

Εάν υπάρξει διαρροή αερίου κοντά στην μονάδα, μπορεί να προκληθεί πυρκαγιά.

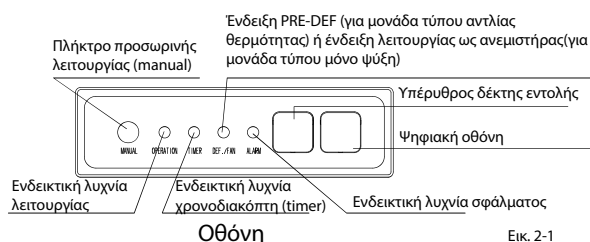
**Η μονάδα δεν είναι σχεδιασμένη να χρησιμοποιείται από παιδιά ή άτομα με ειδικές ανάγκες χωρίς επίβλεψη.**

**Τα μικρά παιδιά θα πρέπει να επιτηρούνται ώστε να διασφαλιστεί ότι δεν παίζουν με τη μονάδα.**

## 2. ΟΝΟΜΑΤΟΛΟΓΙΑ

Η κλιματιστική μονάδα αποτελείται από την εσωτερική, την εξωτερική, τον σωλήνα σύνδεσης και το χειριστήριο (εικ. 2-1)

**Λειτουργία ενδείξεων στην οθόνη της εσωτερικής μονάδας.**



Το πλήκτρο προσωρινής λειτουργίας (manual) χρησιμοποιείται σε περίπτωση που δεν λειτουργεί το χειριστήριο. Μέσω του πλήκτρου προσωρινής λειτουργίας (manual) μπορεί να επιλεγεί είτε η αυτόματη λειτουργία (AUTO) είτε εξαναγκασμένη ψύξη (FORCED COOL). Όταν πιέσετε αυτό το πλήκτρο, η μονάδα θα λειτουργήσει με την εξής σειρά: Αυτόματο (AUTO), Εξαναγκασμένη Ψύξη (FORCED COOL), OFF και μετά πάλι σε AUTO.

1. Αυτόματη λειτουργία (AUTO)

Η ενδεικτική λυχνία λειτουργίας είναι αναμμένη και η κλιματιστική μονάδα θα τεθεί σε αυτόματη λειτουργία (AUTO). Η λειτουργία του χειριστηρίου ενεργοποιείται σύμφωνα με την λαμβανόμενη εντολή.

2. Εξαναγκασμένη Ψύξη (FORCED COOL)

Η ενδεικτική λυχνία λειτουργίας αναβοσβήνει και η μονάδα θα επιστρέψει σε αυτόματη κατάσταση λειτουργίας (AUTO), αφού έχει λειτουργήσει σε ψύξη για 30 λεπτά στη μεγάλη ταχύτητα ανεμιστήρα. Η λειτουργία του χειριστηρίου είναι απενεργοποιημένη.

3. OFF

Η ενδεικτική λυχνία σβήνει. Η κλιματιστική μονάδα παραμένει απενεργοποιημένη μέχρι να επανέλθει η λειτουργία του χειριστηρίου.



### ΣΗΜΕΙΩΣΗ

Αυτό το εγχειρίδιο δεν περιλαμβάνει οδηγίες για το χειριστήριο. Ανατρέξτε στο αντίστοιχο εγχειρίδιο που συνοδεύει τη μονάδα.

## 3. ΛΕΙΤΟΥΡΓΙΕΣ ΤΗΣ ΚΛΙΜΑΤΙΣΤΙΚΗΣ ΜΟΝΑΔΑΣ

**Να λειτουργείτε τη μονάδα στις παρακάτω θερμοκρασίες για ασφαλή και αποδοτική λειτουργία. (Ψύξη/Θέρμανση)**

Πίνακας 2-1

Θερμοκρασία / Λειτουργία	Εξωτερική θερμοκρασία	Θερμοκρασία χώρου
Λειτουργία ψύξης	18°C ~ 43°C / 64 °F~109°F	17°C ~ 32°C ( 62 °F ~ 90°F)
	-7°C ~ 43°C / 20 °F~109°F	
	18°C ~ 52°C / 64 °F~126°F (για ειδικά μοντέλα σχεδιασμένα για τροπικές συνθήκες)	
Λειτουργία θέρμανσης (Οι μονάδες μόνο ψύξη δεν τη διαθέτουν)	-7°C ~ 24°C / 20 °F ~ 76°F	0°C ~ 30°C / 32 °F~86°F
Λειτουργία αφύγρανσης	18°C ~ 43°C / 64 °F~109°F	17°C ~ 32°C ( 62 °F ~ 90°F)
	18°C ~ 52°C / 64 °F~126°F (για ειδικά μοντέλα σχεδιασμένα για τροπικές συνθήκες)	

Πίνακας 2-2 (Για Inverter κλιματιστικές μονάδες)

Θερμοκρασία Λειτουργία	Εξωτερική θερμοκρασία	Θερμοκρασία χώρου
Λειτουργία ψύξης	0°C ~ 50°C / 32 °F~122°F -15°C ~ 50°C / 5 °F~122°F <small>(για μοντέλα με δυνατότητα ψύξης σε χαμηλές εξωτερικές θερμοκρασίες)</small>	≥17°C / 62°F
Λειτουργία θέρμανσης (Οι μονάδες μόνο ψύξη δεν τη διαθέτουν)	-15°C ~ 24°C / 5 °F~76°F	≤ 30°C / 86°F
Λειτουργία αφύγρανσης	0°C ~ 50°C / 32 °F~122°F	≥17°C / 62°F



### ΣΗΜΕΙΩΣΗ

- Εάν η κλιματιστική μονάδα λειτουργεί εκτός των ανωτέρω συνθηκών, μπορεί να προκαλέσει την μη ομαλή λειτουργία της μονάδας.
- Εάν η σχετική υγρασία στον χώρο είναι υψηλή, είναι φυσιολογικό να εμφανιστούν συμπυκνώματα στην επιφάνεια της κλιματιστικής μονάδας. Παρακαλούμε κλείστε την πόρτα και το παράθυρο.
- Η βέλτιστη απόδοση επιτυγχάνεται εντός αυτού του εύρους θερμοκρασιών λειτουργίας.

### 3-λεπτη προσαξία

Εάν ενεργοποιήσετε τη μονάδα αμέσως μετά από την απενεργοποίηση της, δεν θα αρχίσει να λειτουργεί αν δεν περάσουν περίπου 3 λεπτά.

### Διακοπή Ρεύματος

Μια διακοπή ρεύματος κατά τη λειτουργία της μονάδας, θα σταματήσει τη μονάδα.

- Όταν το ρεύμα επανέλθει, η ενδεικτική λυχνία λειτουργίας στην εσωτερική μονάδα θα αρχίσει να αναβοσβήνει
- Για επανελειτουργία η μονάδα πιέστε το πλήκτρο ON/OFF στο χειριστήριο.
- Η ύπαρξη διακόπτη φωτισμού ή η χρήση κινητού τηλεφώνου κοντά στη μονάδα μπορεί να προκαλέσει βλάβη.

### 4. ΣΥΜΒΟΥΛΕΣ ΓΙΑ ΟΙΚΟΝΟΜΙΚΗ ΛΕΙΤΟΥΡΓΙΑ

Για την εξασφάλιση οικονομικής λειτουργίας θα πρέπει να ληφθούν υπόψη τα παρακάτω.  
(Ανατρέξτε στο αντίστοιχο κεφάλαιο για λεπτομέρειες)

- Ρυθμίστε κατάλληλα την κατεύθυνση ροής ώστε να αποφύγετε την απευθείας έκθεσή του σώματός σας στη ροή του αέρα.
- Ρυθμίστε κατάλληλα την θερμοκρασία του χώρου ώστε να υπάρχει ευχάριστο περιβάλλον και να αποφύγετε την υπερβολική ψύξη ή θέρμανση.
- Όταν λειτουργείτε τη μονάδα σε ψύξη, κλείστε τις κουρτίνες για να εμποδίσετε την ηλιακή ακτινοβολία να εισέλθει στον χώρο.
- Για να διατηρήσετε τον κρύο ή ζεστό αέρα μέσα στον χώρο, μην ανοίγετε συχνότερα από ότι χρειάζεται πόρτες και παράθυρα.
- Ρυθμίστε τον χρονοδιακόπτη (timer) για να ορίσετε το επιθυμητό διάστημα λειτουργίας.
- Μην τοποθετείτε εμπόδια κοντά στις εξόδους ή στις εισόδους του αέρα.
- Μπορεί να προκληθεί μείωση στην απόδοση της μονάδας ή ακόμα και την ξαφνική παύση λειτουργίας της.
- Εάν δεν σκοπεύετε να χρησιμοποιήσετε τη μονάδα για αρκετό χρονικό διάστημα, αποσυνδέστε την μονάδα από την παροχή ρεύματος. Καταναλώνεται ενέργεια ακόμα και αν η μονάδα δεν λειτουργεί. Επομένως αποσυνδέστε τη μονάδα για εξοικονόμηση ενέργειας. Όταν θα θέλετε να επανελειτουργήσετε τη μονάδα, παρακαλούμε επανασυνδέστε την παροχή 12 ώρες πριν την εκκίνηση, ώστε να επιτευχθεί ομαλή λειτουργία.
- Ένα φραγμένο φίλτρο μπορεί να προκαλέσει μείωση της ψυκτικής ή θερμικής απόδοσης. Να καθαρίζετε τα φίλτρα κάθε 15 μέρες.

### 5. ΣΥΝΤΗΡΗΣΗ



### ΠΡΟΣΟΧΗ

**Βεβαιωθείτε πως έχετε αποσυνδέσει τη μονάδα από την παροχή ρεύματος πριν την καθαρίσετε.**

**Ελέγξτε εάν το καλώδιο είναι φθαρμένο ή αποσυνδεδεμένο.**

**Χρησιμοποιήστε ένα στεγνό πανί για να σκουπίσετε την εσωτερική μονάδα και το χειριστήριο**

**Εάν η μονάδα είναι πολύ βρώμικη χρησιμοποιήστε ένα βρεγμένο πανί για να την καθαρίσετε.**

**Μην χρησιμοποιείτε βρεγμένο πανί για το χειριστήριο.**

Μην χρησιμοποιείτε ξεσκονόπανο χημικά επεξεργασμένο και μην αφήνετε τέτοιου τύπου υλικά πάνω στη μονάδα για αρκετό χρονικό διάστημα. Μπορεί να προκληθεί φθορά στην επιφάνεια της μονάδας.

Μην χρησιμοποιείτε βενζίνη, διαλυτικά, στιλβωτικά ή διάφορα παρόμοια διαλύματα για τον καθαρισμό της μονάδας. Μπορεί να προκληθεί ράγισμα ή παραμόρφωση στην πλαστική επιφάνεια της μονάδας.

## ■ Συντήρηση στην έναρξη της περιόδου λειτουργίας

Ελέγξτε και απομακρύνετε οτιδήποτε μπορεί να εμποδίζει τις εισόδους και εξόδους του αέρα της εσωτερικής και εξωτερικής μονάδας.

Καθαρίστε τα φίλτρα και τα καλύμματα της εσωτερικής μονάδας. Ανατρέξτε το εδάφιο "Καθαρισμός του φίλτρου αέρα" για τον τρόπο καθαρισμού και για να βεβαιωθείτε πως έχετε επανατοποθετήσει τα φίλτρα σωστά.

Συνδέστε την παροχή ρεύματος τουλάχιστον 12 ώρες πριν ενεργοποιήσετε τη μονάδα για να εξασφαλίσετε την ομαλή της λειτουργία. Μόλις συνδεθεί η παροχή θα εμφανιστούν και οι ενδείξεις του ασύρματου χειριστηρίου.

## ■ Συντήρηση πριν το τέλος της περιόδου λειτουργίας

Ρυθμίστε τη μονάδα να λειτουργήσει με την επιλογή ανεμιστήρα (fan) για μισή μέρα περίπου ώστε να απομακρυνθεί η υγρασία από το εσωτερικό της μονάδας.

Καθαρίστε τα φίλτρα και τα καλύμματα της εσωτερικής μονάδας. Ανατρέξτε το εδάφιο "Καθαρισμός του φίλτρου αέρα" για τον τρόπο καθαρισμού και για να βεβαιωθείτε πως έχετε επανατοποθετήσει τα φίλτρα σωστά.

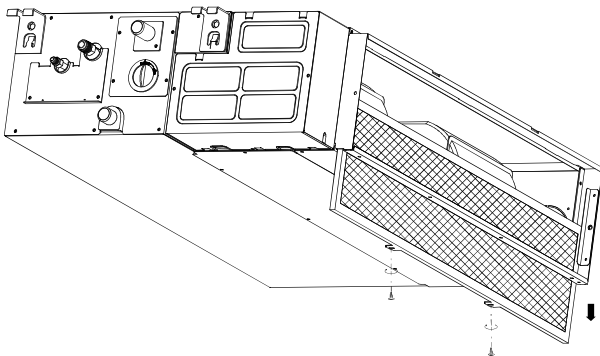
## ■ Καθαρισμός του φίλτρου αέρα (σε ορισμένα μοντέλα)

Το φίλτρο αέρα εμποδίζει την είσοδο σκόνης ή άλλων σωματιδίων στο εσωτερικό της μονάδας. Εάν υπάρχει φραγμένο φίλτρο μπορεί να μειωθεί σημαντικά ή απόδοση της μονάδας. Επομένως, το φίλτρο θα πρέπει κατά την περίοδο λειτουργίας να καθαρίζεται κάθε 15 ημέρες.

Εάν η μονάδα είναι εγκατεστημένη σε περιβάλλον επιβαρυσμένο από σκόνη, τότε το φίλτρο να καθαρίζεται συχνότερα.

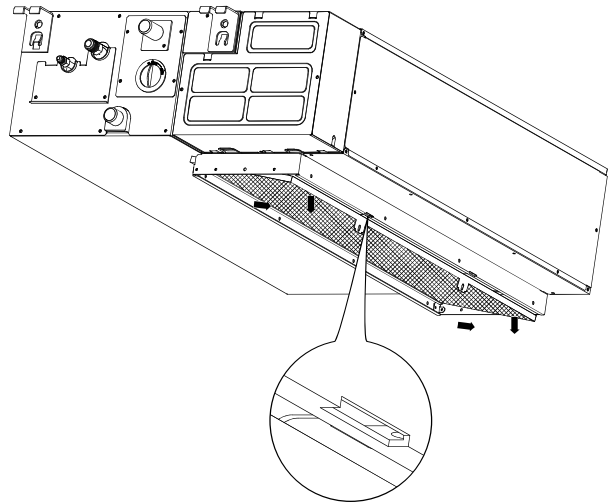
Εάν η συσσωρευμένη σκόνη είναι δύσκολο να καθαριστεί, τότε αντικαταστήστε το φίλτρο.

- Εάν η μονάδα που αγοράσατε έχει πλαινό αερισμό, αφαιρέστε τις 2 βίδες που υπάρχουν στο φίλτρο και αφαιρέστε το φίλτρο από τη μονάδα.



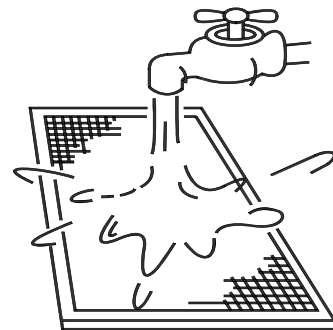
Εικ. 5-1

- Εάν η μονάδα που αγοράσατε είναι με αερισμό από κάτω, πιέστε το φίλτρο ελαφρώς προς τα πάνω ώστε ο σφιγκτήρας να βγει από τις οπές και αφαιρέστε τα φίλτρα σύμφωνα με τη φορά που δείχνουν τα βέλη στην παρακάτω εικόνα.

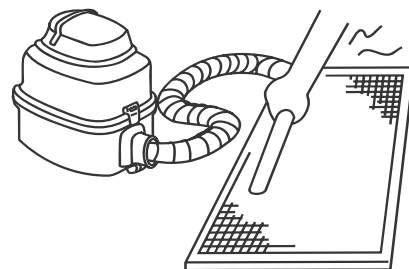


Εικ. 5-2

- Καθαρίστε το φίλτρο αέρα (Μπορείτε να χρησιμοποιήσετε ηλεκτρική σκούπα ή καθαρό νερό. Εάν υπάρχει πολλή συσσωρευμένη σκόνη, χρησιμοποιήστε μαλακή βούρτσα και ουδέτερο απορρυπαντικό για τον καθαρισμό και στεγνώστε το σε σκιερό μέρος).



Εικ. 5-3



Εικ. 5-4

Η πλευρά προσαγωγής του αέρα πρέπει να είναι προς τα πάνω όταν χρησιμοποιείτε ηλεκτρική σκούπα. (Ανατρέξτε στην εικ. 5-4)  
Η πλευρά προσαγωγής του αέρα πρέπει να είναι προς τα κάτω όταν χρησιμοποιείτε νερό. (Ανατρέξτε στην εικ. 5-3)



## ΠΡΟΣΟΧΗ

Μην στεγνώνετε το φίλτρο αέρα στον ήλιο ή κοντά σε φωτιά.

- Επανατοποθετήστε το φίλτρο αέρα.
- Τοποθετήστε και κλείστε το πλέγμα της εισόδου αέρα με την αντίστροφη σειρά των βημάτων 1 και 2 και συνδέστε τα καλώδια στις αντίστοιχες επαφές.

## 6. ΤΑ ΠΑΡΑΚΑΤΩ ΣΥΜΠΤΩΜΑΤΑ ΔΕΝ ΑΠΟΤΕΛΟΥΝ ΣΦΑΛΜΑΤΑ ΤΗΣ ΚΛΙΜΑΤΙΣΤΙΚΗΣ ΜΟΝΑΔΑΣ

### Σύμπτωμα 1: Η μονάδα δεν λειτουργεί

- Πιέσατε το πλήκτρο ON/OFF στο χειριστήριο αλλά η μονάδα δεν ξεκίνησε αμέσως να λειτουργεί.  
Εάν η ενδεικτική λυχνία λειτουργίας είναι αναμμένη, τότε η κατάσταση λειτουργίας είναι ομαλή. Για την αποφυγή υπερφόρτωσης του συμπιεστή, η μονάδα δεν ξεκινάει τη λειτουργία αν δεν παρέλθουν 3 λεπτά από την ενεργοποίησή της.
- Εάν η ενδεικτική λυχνία λειτουργίας και η ένδειξη "PRE-DEF" (για τύπου αντλία θερμότητας) ή ένδειξη ανεμιστήρας (για τύπο μόνο ψύξη) είναι αναμμένες, σημαίνει ότι έχετε επιλέξει λειτουργία θέρμανσης. Κατά την εκκίνηση, εάν ο συμπιεστής δεν έχει ξεκινήσει, η εσωτερική μονάδα ενεργοποιεί την προστασία έναντι εξόδου κρύου αέρα, διότι είναι χαμηλότερη από την εξωτερική θερμοκρασία.

### Σύμπτωμα 2: Αλλαγή σε λειτουργία ανεμιστήρα κατά τη διάρκεια λειτουργίας σε ψύξη.

- Για την αποφυγή σχηματισμού πάγου στο στοιχείο της εσωτερικής μονάδας, η μονάδα αλλάζει αυτόματα σε λειτουργία ανεμιστήρα για λίγο και επανέρχεται σε κατάσταση ψύξης.
- Όταν η θερμοκρασία του χώρου φτάσει στην επιθυμητή, ο συμπιεστής σταματάει και η μονάδα αλλάζει σε λειτουργία ανεμιστήρα. Όταν η θερμοκρασία ανέβει ο συμπιεστής ξαναρχίζει να λειτουργεί. Το ίδιο συμβαίνει και κατά τη λειτουργία στην θέρμανση.

### Σύμπτωμα 3: Εξέρχεται από τη μονάδα λευκή ομίχλη

#### Σύμπτωμα 3.1: Εσωτερική μονάδα

- Όταν κατά τη λειτουργία της μονάδας σε ψύξη η υγρασία είναι υψηλή. Εάν το εσωτερικό της μονάδας είναι πολύ βρώμικο, η κατανομή της θερμοκρασίας στον χώρο δεν είναι ομαλή. Είναι απαραίτητο να γίνει καθαρισμός στο εσωτερικό της μονάδας. Επικοινωνήστε με τον προμηθευτή σας σχετικά με τον καθαρισμό της μονάδας. Αυτή η εργασία πρέπει να γίνει από εξειδικευμένο προσωπικό.

### Σύμπτωμα 3.1: Εσωτερική μονάδα

- Όταν η μονάδα επανέλθει σε λειτουργία θέρμανσης μετά από αποπάγωση. Η υγρασία που σχηματίζεται από το λιώσιμο του πάγου μετασχηματίζεται σε ατμό και εξατμίζεται.

### Σύμπτωμα 4: Θόρυβος κατά τη λειτουργία σε ψύξη

#### Σύμπτωμα 4.1: Εσωτερική μονάδα

- Κατά τη λειτουργία της μονάδας σε ψύξη ή όταν σταματάει ακούγεται ένας βαθύς συνεχόμενος ήχος.  
Πρόκειται για τον ήχο των συμπυκνωμάτων όταν ρέουν μέσα από τον αγωγό αποστράγγισης.
- Όταν η μονάδα απενεργοποιείται μετά από λειτουργία σε θέρμανση, ακούγεται ένα τρίξιμο.  
Πρόκειται για τον ήχο των πλαστικών μερών της μονάδας που προκαλείται από διαστολές και συστολές.

#### Σύμπτωμα 4.2: Εσωτερική εξωτερική μονάδα

- Όταν η μονάδα λειτουργεί ακούγεται ένας βαθύς συνοχόμενος ήχος.  
Πρόκειται για τον ήχο που προκαλείται από την ροή του ψυκτικού υγρού στην εσωτερική και εξωτερική μονάδα.
- Κατά την ενεργοποίηση ή απενεργοποίηση της μονάδας ή μετά την ολοκλήρωση της αποπάγωσης ακούγεται ένας βαθύς ήχος.  
Είναι ο ήχος που προκαλείται όταν σταματά ή αλλάζει η ροή του ψυκτικού υγρού.

#### Σύμπτωμα 4.3: Εξωτερική μονάδα

- Όταν αλλάζει ο θόρυβος που παράγει η εξωτερική μονάδα.  
Προκαλείται από την αλλαγή της συχνότητας.

### Σύμπτωμα 5: Εξέρχεται σκόνη από τη μονάδα

- Παρατηρείται όταν η μονάδα λειτουργεί για πρώτη φορά μετά από μεγάλο χρονικό διάστημα.  
Προκαλείται διότι έχει εισέλθει σκόνη στη μονάδα.

### Σύμπτωμα 6: Αναδύονται ασμές από τη μονάδα

- Η μονάδα μπορεί να απορροφήσει μυρωδιές από τον χώρο, τα έπιπλα, τσιγάρα κλπ, τις οποίες έπειτα αποβάλλει.

### Σύμπτωμα 7: Ο ανεμιστήρας της εξωτερικής μονάδας περιστρέφεται συνεχώς.

- Η ταχύτητα του ανεμιστήρα ρυθμίζεται ώστε να επιτευχθεί η βέλτιστη λειτουργία της μονάδας.

## 7. ΑΝΤΙΜΕΤΩΠΙΣΗ ΠΡΟΒΛΗΜΑΤΩΝ

### 7.1 Προβλήματα και αιτίες που τα δημιουργούν.

Εάν εμφανιστεί κάποια από τις παρακάτω δυσλειτουργίες, σταματήστε αμέσως τη λειτουργία της μονάδας, αποσυνδέστε τη από την παροχή ρεύματος και επικοινωνήστε με τον προμηθευτή σας.

- Η ενδεικτική λυχνία λειτουργίας αναβοσβήνει γρήγορα (5Hz) και το πρόβλημα παραμένει αν κάνετε επανεκκίνηση στη μονάδα. (Ανατρέξτε στον πίνακα 7-1α, πίνακα 7-1β και πίνακα 7-2)
- Το ενσύρματο χειριστήριο δεν λειτουργεί σωστά.
- Η ασφάλεια ή ο διακόπτης ενεργοποιούνται συχνά.
- Εισήλθε νερό ή κάποιο αντικείμενο στη μονάδα
- Υπάρχει διαρροή νερού από την εσωτερική μονάδα.
- Άλλες δυσλειτουργίες

Εάν η μονάδα δεν λειτουργεί σωστά, εκτός από τις ανωτέρω περιπτώσεις, παρακαλούμε κάνετε τους ελέγχους που αναφέρονται παρακάτω. (Ανατρέξτε στον πίνακα 7-3)



#### ΠΡΟΣΟΧΗ




---

Όταν εμφανιστεί κάποιο από τα παραπάνω σφάλματα, αποσυνδέστε τη μονάδα από την παροχή ρεύματος, ελέγξτε εάν η τάση του δικτύου είναι η σωστή, ελέγξτε ότι η εγκατάσταση της μονάδας έχει γίνει σωστά και ενεργοποιήστε τη μονάδα αφού παρέλθουν τουλάχιστον 3 λεπτά. Εάν το πρόβλημα παραμένει, παρακαλούμε επικοινωνήστε με τον προμηθευτή σας.

---



A/A	ΠΕΡΙΓΡΑΦΗ ΣΦΑΛΜΑΤΟΣ	LED 1 ΛΕΙΤΟΥΡΓΙΑ	LED 2 ΧΡΟΝΟΔΙΑΚΟΠΤΗΣ (TIMER)	LED 3 DEF.FAN	LED 4 ΠΡΟΕΙΔΟΠΟΙΗΣΗ (ALARM)	ΕΝΔΕΙΞΗ ΣΤΗΝ ΟΘΟΝΗ
1	Δυσλειτουργία του μοτέρ ανεμιστήρα της εσωτερικής μονάδας			⊙	⊙	E8
2	Σφάλμα στην επικοινωνία της εσωτερικής με την εξωτερική μονάδα.		⊙			E1
3	Σφάλμα στον αισθητήρα θερμοκρασίας χώρου	⊙				E2
4	Σφάλμα στον αισθητήρα θερμοκρασίας στοιχείου (T2)	⊙				E3
5	Σφάλμα στον αισθητήρα θερμοκρασίας στοιχείου (T2B)	⊙				E4
6	Σφάλμα λογισμικού			⊙		E7
7	Προειδοποίηση στάθμης νερού				⊙	EE
8	Σφάλμα στην εξωτερική μονάδα				○	Ed
9			⊙		⊙	F3
10		⊙			⊙	F4

 Αναμμένο
  Αναβοσβήνει στα 2.5 Hz
  Αναβοσβήνει στα 0.5 Hz

**Μόνο για Inverter κλιματιστικές μονάδες**

..	ΠΕΡΙΓΡΑΦΗ ΣΦΑΛΜΑΤΟΣ	LED 1 ΛΕΙΤΟΥΡΓΙΑ	LED 2 ΧΡΟΝΟΔΙΑΚΟΠΤΗΣ (TIMER)	LED 3 DEF.FAN	LED 4 ΠΡΟΕΙΔΟΠΟΙΗΣΗ (ALARM)	ΕΝΔΕΙΞΗ ΣΤΗΝ ΟΘΟΝΗ
•	Σφάλμα στον αισθητήρα θερμοκρασίας χώρου		⊙			E2
•	Σφάλμα στον αισθητήρα θερμοκρασίας στοιχείου	⊙				E3
•	Σφάλμα στον αισθητήρα θερμοκρασίας εξωτερικού περιβάλλοντος			⊙		E4
•	Σφάλμα στην εξωτερική μονάδα	⊙	⊙	⊙	⊙	E6
•	Σφάλμα στον αισθητήρα της αντλίας συμπυκνωμάτων				⊙	E5
•	Σφάλμα λογισμικού	⊙	⊙			E7
•	Προειδοποίηση στάθμης νερού				⊙	E8
		● Αναμμένο	⊙ Αναβοσβήνει στα 2.5 Hz	○ Αναβοσβήνει στο 1 Hz		

Μόνο για κλιματιστικές μονάδες σταθερών στροφών

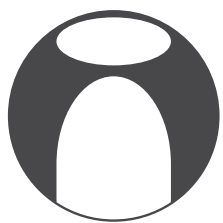
Συμπτώματα	Αιτίες	Λύση
Η μονάδα δεν ξεκινάει	<ul style="list-style-type: none"> <li>• Διακοπή ρεύματος</li> <li>• Ο διακόπτης παροχής ρεύματος είναι σε θέση off</li> <li>• Έχει καεί η ασφάλεια του διακόπτη παροχής ρεύματος</li> <li>• Έχουν εξαντληθεί οι μπαταρίες του ασύρματου τηλεχειριστηρίου ή υπάρχει σφάλμα στο ίδιο το χειριστήριο</li> </ul>	<ul style="list-style-type: none"> <li>• Περιμένετε να επανασυνδεθεί το ρεύμα</li> <li>• Θέστε τον διακόπτη ρεύματος σε θέση on</li> <li>• Αντικαταστήστε την καμμένη ασφάλεια</li> <li>• Αντικαταστήστε τις μπαταρίες ή ελεγξτε το χειριστήριο</li> </ul>
Ενώ υπάρχει ροή αέρα η μονάδα δεν βγάζει ψύξη	<ul style="list-style-type: none"> <li>• Η επιλεγμένη θερμοκρασία δεν είναι η σωστή</li> <li>• Η μονάδα έχει ενεργοποιημένη την προστασία 3 λεπτών</li> </ul>	<ul style="list-style-type: none"> <li>• Ρυθμίστε σωστά την θερμοκρασία</li> <li>• Περιμένετε</li> </ul>
Η μονάδα ξεκινάει ή σταματάει συχνά	<ul style="list-style-type: none"> <li>• Η ποσότητα του ψυκτικού υγρού είναι ελλιπής ή είναι πολλή περισσότερη.</li> <li>• Υπάρχει αέρας ή μη συμπιεστέ αέριο στο ψυκτικό κύκλωμα</li> <li>• Δυσλειτουργία του συμπιεστή</li> <li>• Η τάση είναι πολύ χαμηλή ή πολύ υψηλή</li> <li>• Το κύκλωμα της μονάδας είναι φραγμένο</li> </ul>	<ul style="list-style-type: none"> <li>• Ελέγξτε για διαρροές και πληρώστε σωστά ψυκτικό υγρό</li> <li>• Αδειάστε και επαναπληρώστε ψυκτικό υγρό</li> <li>• Επισκευάστε ή αντικαταστήστε τον συμπιεστή</li> <li>• Εγκαταστήστε σταθεροποιητή τάσης</li> <li>• Βρείτε τις αιτίες και τη λύση</li> </ul>
Δεν υπάρχει επαρκής ψύξη	<ul style="list-style-type: none"> <li>• Το στοιχείο της εσωτερικής και εξωτερικής μονάδας είναι βρώμικο</li> <li>• Το φίλτρο αέρα είναι βρώμικο</li> <li>• Είναι φραγμένη η είσοδος/έξοδος της εσωτερικής/εξωτερικής μονάδας</li> <li>• Υπάρχουν πόρτες και παράθυρα ανοιχτά</li> <li>• Απευθείας ηλιακή ακτινοβολία στον χώρο</li> <li>• Υπάρχουν στον χώρο πολλές πηγές θερμότητας</li> <li>• Η εξωτερική θερμοκρασία περιβάλλοντος είναι πολλή υψηλή</li> <li>• Υπάρχει διαρροή ή έλλειψη ψυκτικού υγρού</li> </ul>	<ul style="list-style-type: none"> <li>• Καθαρίστε το στοιχείο</li> <li>• Καθαρίστε το φίλτρο</li> <li>• Απομακρύνετε όλες τις ακαθαρσίες για να γίνει ομαλή η ροή αέρα</li> <li>• Κλείστε πόρτες και παράθυρα</li> <li>• Κλείστε τις κουρτίνες</li> <li>• Μειώστε τις πηγές θερμότητας στον χώρο</li> <li>• Η απόδοση της μονάδας μειώνεται (φυσιολογικό)</li> <li>• Ελέγξτε για διαρροές και επαναπληρώστε σωστά ψυκτικό υγρό.</li> </ul>
Δεν υπάρχει επαρκής θέρμανση	<ul style="list-style-type: none"> <li>• Η εξωτερική θερμοκρασία περιβάλλοντος είναι κάτω από 7°C</li> <li>• Οι πόρτες και τα παράθυρα δεν είναι τελείως κλειστά</li> <li>• Υπάρχει διαρροή ή έλλειψη ψυκτικού υγρού</li> </ul>	<ul style="list-style-type: none"> <li>• Χρησιμοποιήστε θερμαντικό σώμα</li> <li>• Κλείστε πόρτες και παράθυρα</li> <li>• Ελέγξτε για διαρροές και επαναπληρώστε σωστά ψυκτικό υγρό.</li> </ul>

## 7.2 Δυσλειτουργίες του ενσύρματου χειριστηρίου και αιτίες

Ελέγξτε τα παρακάτω πριν ζητήσετε επισκευή. (Ανατρέξτε στον πίνακα 7-3)

Πίνακας 7-3

Συμπτώματα	Αιτίες	Επίλυση
Δεν αλλάζει η ταχύτητα του ανεμιστήρα.	• Ελέγξτε εάν στην οθόνη εμφανίζεται η ένδειξη AUTO.	Όταν έχει επιλεγεί η λειτουργία AUTO, η μονάδα αλλάζει αυτόματα την ταχύτητα του ανεμιστήρα.
	• Ελέγξτε εάν στην οθόνη εμφανίζεται η ένδειξη DRY.	Όταν έχει επιλεγεί η λειτουργία DRY, η μονάδα αλλάζει αυτόματα την ταχύτητα του ανεμιστήρα. Η ταχύτητα του ανεμιστήρα μπορεί να αλλάξει κατά τις λειτουργίες COOL (ΨΥΞΗ), FAN ONLY (ANEMIΣΤΗΡΑΣ) και HEAT (ΘΕΡΜΑΝΣΗ).
Δεν μεταδίδεται εντολή από το ενσύρματο χειριστήριο ακόμα και εάν έχετε πιάσει το πλήκτρο ON/OFF.	• Ελέγξτε αν το καλώδιο σήματος του ενσύρματου χειριστηρίου είναι τοποθετημένο στην σωστή επαφή στην εσωτερική μονάδα.	Δεν υπάρχει σύνδεση με την παροχή ρεύματος.
Η ένδειξη της θερμοκρασίας δεν εμφανίζεται στην οθόνη.	• Ελέγξτε εάν στην οθόνη εμφανίζεται η ένδειξη FAN ONLY.	Κατά την λειτουργία ανεμιστήρα (FAN) δεν μπορεί να γίνει ρύθμιση θερμοκρασίας.
Οι ενδείξεις στην οθόνη εξαφανίζονται μετά από κάποιο χρονικό διάστημα.	• Όταν υπάρχει ένδειξη TIMER OFF, ελέγξτε αν έχει ολοκληρωθεί ο χρόνος λειτουργίας που έχει οριστεί.	Η λειτουργία της κλιματιστικής μονάδας σταματάει την ώρα που έχει οριστεί.
Απενεργοποιείται η ένδειξη TIMER ON μετά απο συγκεκριμένο χρονικό διάστημα	• Όταν εμφανίζεται η ένδειξη TIMER ON στην οθονη, ελέγξτε αν έχει αρχίσει η λειτουργία του χρονοδιακόπτη.	Η κλιματιστική μονάδα κατά την ώρα που έχει επιλεγεί ενεργοποιείται αυτόματα η λειτουργία και η αντίστοιχη ένδειξη εξαφανίζεται από την οθόνη.
Δεν ακούγεται κανείς ήχος λήψης εντολής από την εσωτερική μονάδα ακόμα και αν πιάσετε το πλήκτρο ON/OFF.	• Ελέγξτε αν το καλώδιο σήματος του ενσύρματου χειριστηρίου είναι τοποθετημένο στην σωστή επαφή στην εσωτερική μονάδα.	Ελέγξτε το καλώδιο σήματος του ενσύρματου χειριστηρίου



**inventor**<sup>®</sup>

Your-conditions

